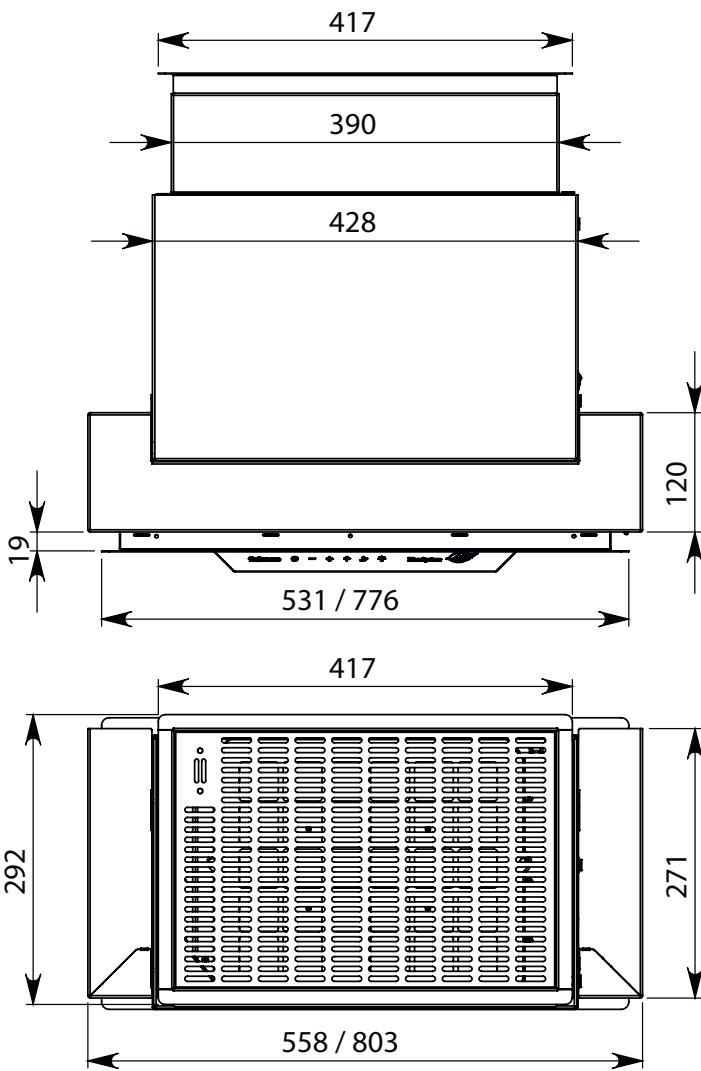


**PENSILE H480 mm**  
**WALL UNIT H480 mm**

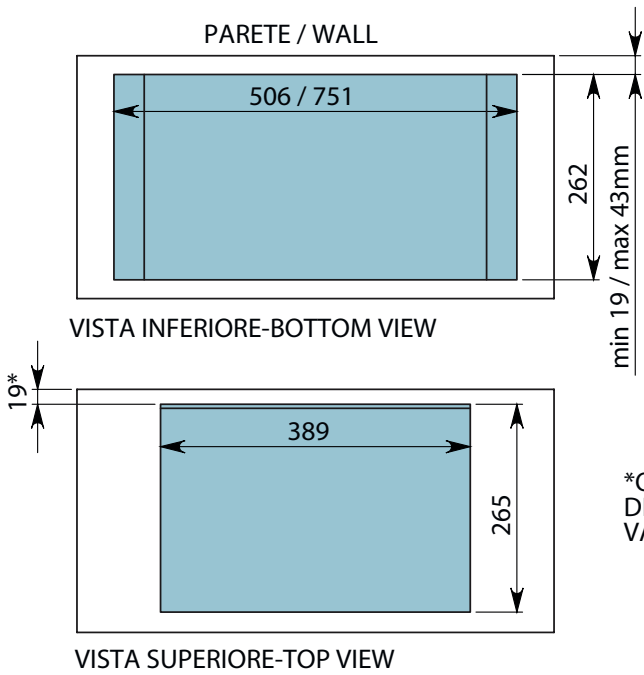


\*quota regolabile:  
 +11 / -16mm



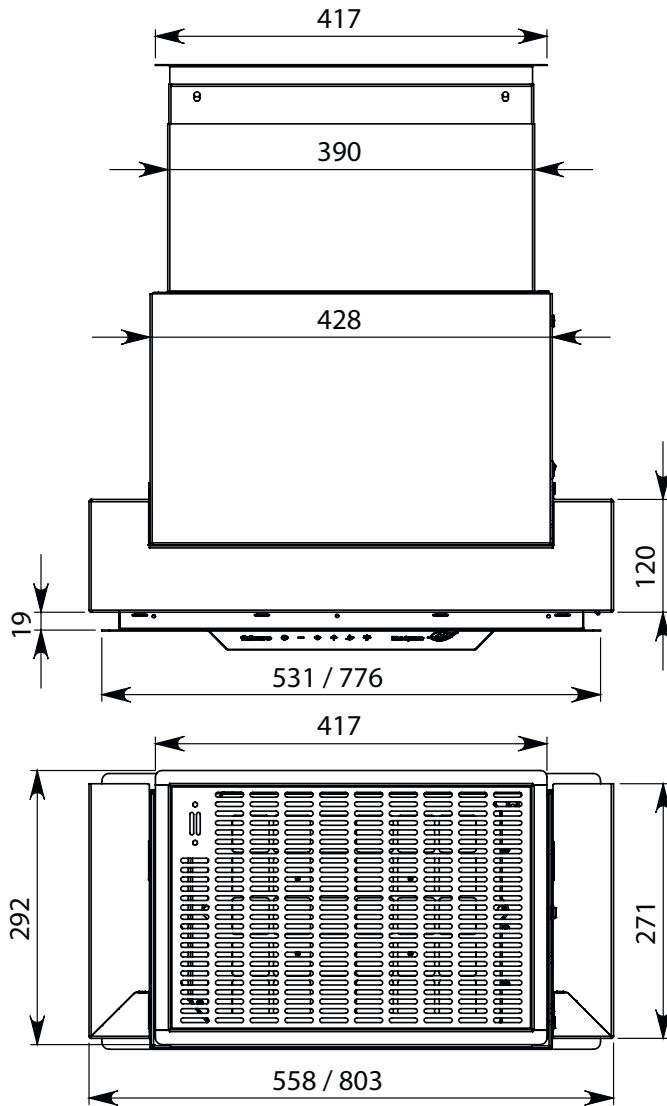
**GRUPPO INCASSO 50: 24 kg**  
**GRUPPO INCASSO 70: 26 kg**

- IT - Misura foro per incasso
- EN - Hole measurements for installation
- DE - Lochabmessungen für einbau
- FR - Mesures du trou pour encastrement
- ES - Medidas del orificio para empotrado
- RU - Размеры монтажного отверстия
- PL - Wymiary otworu do zabudowy
- NL - Maten gat voor inbouw
- PT - Medidas do furo para embutir
- DK - Mål til åbning for indbygning
- SE - Mått hål för inbyggnad
- FI - Aukon mitat upotusta varten
- NO - Hullmål for innfelling



\*QUOTA FISSA -  
 DIMENSION NOT  
 VARIABLE

**PENSILE H600-720 mm**  
**WALL UNIT H600-720 mm**

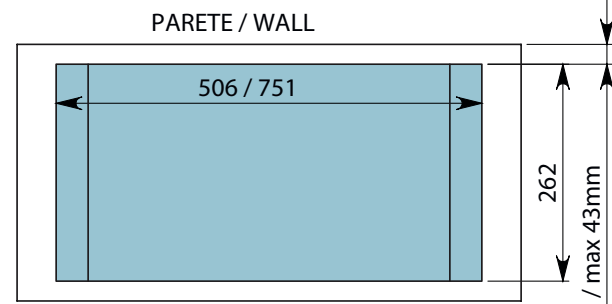


\*quota regolabile:  
 +11 / -16mm

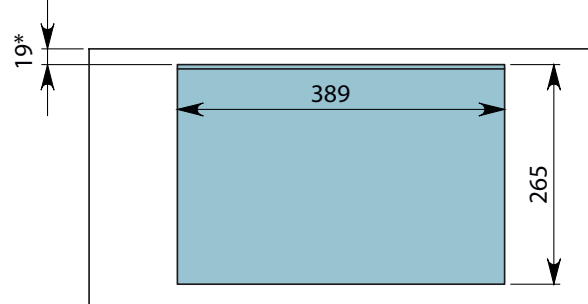


**GRUPPO INCASSO 50: 24 kg**  
**GRUPPO INCASSO 70: 26 kg**

- IT - Misure foro per incasso
- EN - Hole measurements for installation
- DE - Lochabmessungen für einbau
- FR - Mesures du trou pour encastrement
- ES - Medidas del orificio para empotrado
- RU - Размеры монтажного отверстия
- PL - Wymiary otworu do zabudowy
- NL - Maten gat voor inbouw
- PT - Medidas do furo para embutir
- DK - Mål til åbning for indbygning
- SE - Mått hål för inbyggnad
- FI - Aukon mitat upotusta varten
- NO- Hullmål for innfelling



VISTA INFERIORE-BOTTOM VIEW



VISTA SUPERIORE-TOP VIEW

\*QUOTA FISSA -  
 DIMENSION NOT  
 VARIABLE